

Rilevatore di presenza - Professional Line

LuxMaster Hallway

DALI-2 APC - in superficie
EAN 4007841 086299
Art. n. 086299



max. 25 x 3 m



IP54



Bluetooth Mesh



brightness



2 - 12 m



KNX

5 years

manufacturer's warranty
steinel.de/garantie



CE

Descrizione del funzionamento

Il sensore di presenza più intelligente sa di più. Rilevamento radiale perfetto fino a 25 m: ideale per corridoi e disimpegni lunghi. Portata regolabile in entrambe le direzioni. Moderno design Control PRO II. Dotato di tecnologia Bluetooth. Utilizzabile come dispositivo di controllo nell'interfaccia DALI-2 APC. Alimentazione e controllo di un massimo di 64 dispositivi DALI tramite bus DALI per una soluzione perfetta in un unico ambiente. Gli apparecchi di illuminazione possono essere controllati o indirizzati tramite broadcast e suddivisi in un massimo di quattro gruppi. Funzioni aggiuntive come la funzione di separazione degli ambienti, la creazione di una multizona e la funzione di gruppi vicini. Controllo dell'illuminazione semplice, automatico, basato sul tempo o individuale tramite pulsanti DALI collegati o tramite l'app Steinel Connect.

Dati tecnici

Dimensioni (lung. x largh. x alt.)	62 x 123 x 123 mm	Altezza di montaggio ottimale	2,8 m
Con rilevatore di movimento	Sì	Tecnica ad alta frequenza	5,8 GHz
Garanzia del produttore	5 anni	Rilevamento	anche attraverso vetro, legno e pareti in materiale leggero
Impostazioni tramite	Bluetooth Mesh	Angolo di rilevamento	Corridoio, 360 °
Con telecomando	No	Angolo di apertura	160 °
Variante	DALI-2 APC - in superficie	Protezione antistrisciamento	Sì
VPE1, EAN	4007841086299	Possibilità di schermare segmenti del campo di rilevamento	No
Esecuzione	Rilevatore di presenza	Scalabilità elettronica	Sì
Applicazione, luogo	Interni	Scalabilità meccanica	No
Applicazione, locale	Interni, corridoio / pianerottolo	Raggio d'azione radiale	25 x 3 m (75 m ²)
colore	bianco	Raggio d'azione tangenziale	25 x 3 m (75 m ²)
Colore, RAL	9003	Potenza di trasmissione	< 1 mW
Incl. supporto per montaggio angolare a muro	No	Funzioni	Modo semiautomatico/automatico, Regolazione per mantenere luce
Luogo di montaggio	soffitto		

<https://www.steinell.de>

Con riserva di modifiche tecniche

06.2026 Pagina 1 da 3

LuxMaster Hallway

DALI-2 APC - in superficie
 EAN 4007841 086299
 Art. n. 086299



Dati tecnici

Montaggio	In superficie, Soffitto
Grado di protezione	IP54
Temperatura ambiente	da -20 fino a 50 °C
Materiale	Plastica
Allacciamento alla rete	220 – 240 V / 50 – 60 Hz
Dettaglio tensione di alimentazione	max. 64 utenze
Steuerausgang, Dali	adressable / broadcast 64 ballast elettronici
Tecnologia, sensori	Alta frequenza, Interruttori crepuscolari
Altezza di montaggio	2 – 4 m
Altezza di montaggio max.	4,00 m

costante, Scenario luminoso, Sovracomando Master/Slave, Funzione di gruppo vicino, Funzione TouchDIM, Multizona, Funzione porta a soffietto

Regolazione crepuscolare	2 – 2000 lx
Regolazione del periodo di accensione	10 s – 60 Min.
Funzione luce di base	Sì
Funzione luce di base tempo	10 min, tutto il giorno, Tutta la notte
Luce principale regolabile	Sì
Regolazione crepuscolare Teach	Sì
Regolazione per mantenere luce costante	Sì
Collegamento in rete	Sì
Collegamento in rete via	Bluetooth Mesh
Categoria del prodotto	Rilevatore di presenza

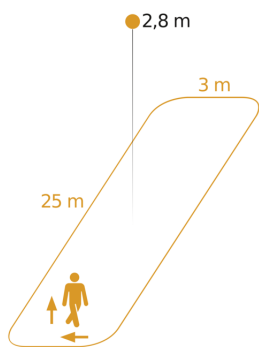
Componenti del sistema

EAN 4007841 082123	Accoppiatore a pulsante PC4-DALI-2 bianco
EAN 4007841 082109	Relè REL5A-DALI-2
EAN 4007841 084653	Pulsante senza fili PB2-Bluetooth
EAN 4007841 084660	Pulsante radio PB4-Bluetooth
EAN 4007841 067342	Accoppiatore pulsante PC4-Bluetooth
EAN 4007841 067342	Accoppiatore pulsante PC4-Bluetooth

LuxMaster Hallway

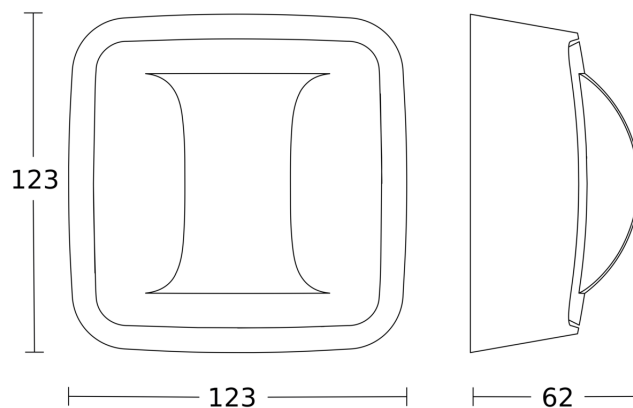
DALI-2 APC - in superficie
EAN 4007841 086299
Art. n. 086299

Campo di rilevamento

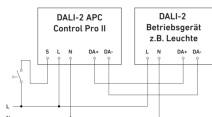


Possibile altezza di montaggio: 2,00 m - 4,00 m
Arancione: direzione di movimento radiale

Disegno



Schema elettrico Master



Schema elettrico Master-Slave collegamento in rete

